

سنسور دما و رطوبت

مدل: TH202

سنسور دما رطوبت مدل TH202، حسگری هوشمند جهت اندازه گیری و محاسبه دما و رطوبت هوا با قابلیت اتصال به دیتالاگرهای تولید شده پرتونگار و یا اتصال مستقیم به رایانه می باشد.



کاربردها:

- تحقیقات هواشناسی
- برنامه ریزی آبیاری
- کنترل فرآیند
- سیستم های نظارت بر محیط زیست

ویژگی ها:

- محاسبه رطوبت با دقت مناسب
- تشخیص سریع تغییرات دمایی
- امکان ارتباط از طریق کابل RS232 با دیتالاگر و یا رایانه
- امکان ارتباط از طریق واسط RS485 با دیتالاگر و یا رایانه
- امکان تنظیم آدرس برای هر ماژول جهت فراهم شدن امکان استفاده از چندین عدد از این سنسور در یک شبکه سنجش

راهنمای سیم ها:

سفید: 12V

مشکی: GND

زرد: RS485 (A)

سبز: RS485(B)

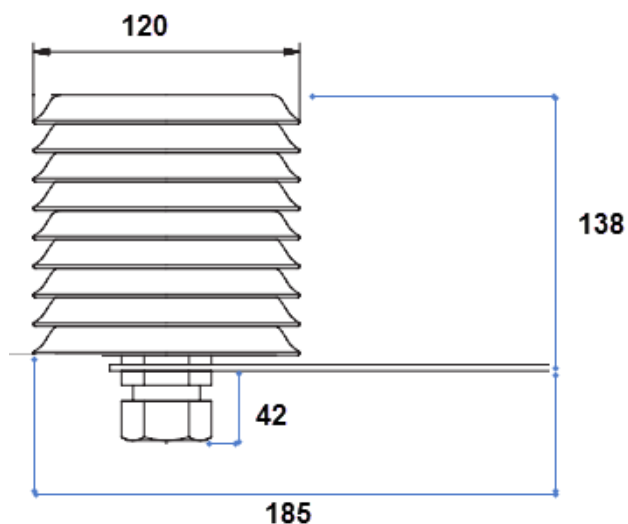
مشخصات	
Accuracy	0.1 C / 0.1 %
Operation temperature	-30 to +85 C
Operating Humidity	0 to 100 %
Cover type	Plastic shield with steel base and resistance on sunny and cold weather
Output	RS232 and RS485
power supply	7mA at 12VDC
IP Class	IP65

جدول سفارش کالا

نام سنسور	دما و رطوبت	TH202
خروجی		A
		B
		C
		D
		E
		F
		G
طول کابل	۲ متر	۰۲
	۵ متر	۰۵
	سفارشی	xx
مثال: TH202-D-02		
سنسور دما و رطوبت، خروجی ۴ تا ۲۰ میلی آمپر و ۲ متر کابل		



ابعاد سنسور از روبرو:



ابعاد سنسور از پایین:

